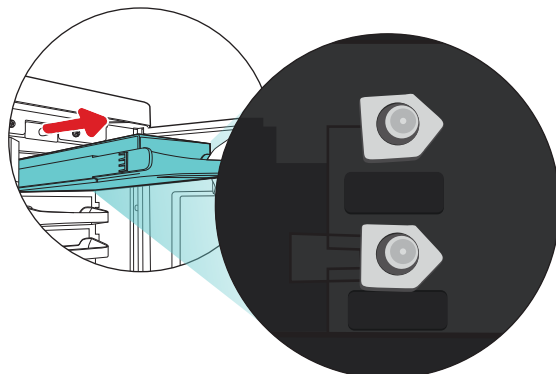
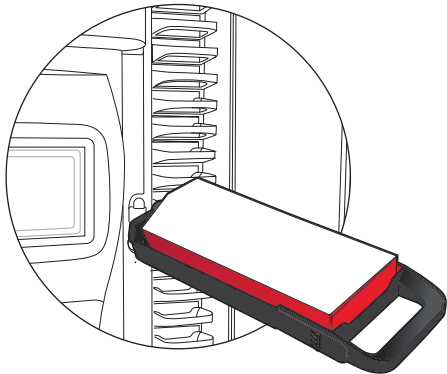


TODAS LAS VECES

Al cambiar los **cartuchos de ingredientes**, limpie las **ranuras para cartuchos** con un paño limpio.

Limpie las **sondas de los cartuchos** hasta que el paño salga limpio, repita, y luego deje secar al aire por 2 minutos.



TODOS LOS DÍAS

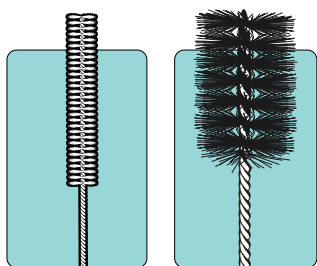
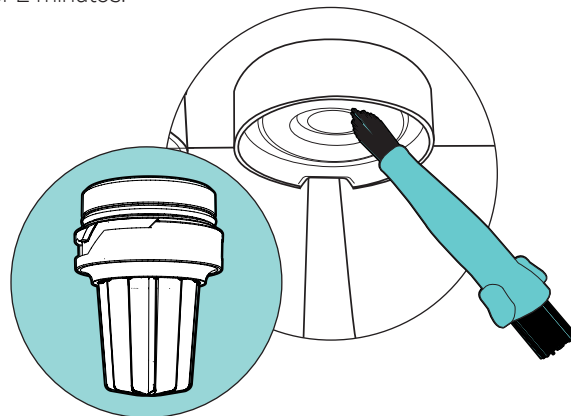
Limpie las **superficies interiores y exteriores con un paño**.

Limpie y luego desinfecte **la boquilla y el aro del inyector**. Debe remojar la punta de la boquilla en un desinfectante de uso alimentario. Deje secar al aire por 2 minutos.

Si necesita ayuda o desea hacer un pedido de piezas pequeñas, llame al:

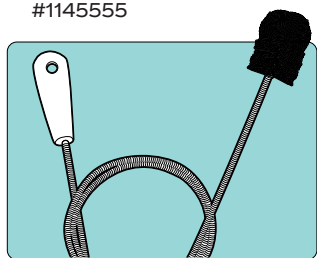
EE. UU.
1-800-241-COKE (2653)

Canadá
1-800-318-COKE (2653)



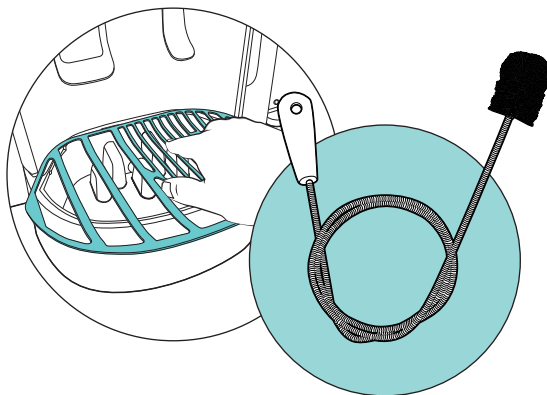
Cepillo para boquillas de mango de alambre #1145555

Cepillo para el conducto de hielo #143257



Cepillo para limpieza de desagües #144925

Lave el **posavasos** y la **bandeja de goteo**. Restriegue el **desagüe de la expendedora** con el cepillo para limpieza del desagüe. Vierta el resto de la solución desinfectante por el desagüe.



¡ IMPORTANTE

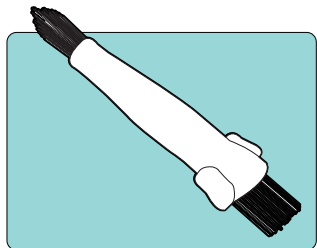
Siempre utilice una solución desinfectante aprobada de uso alimentario al limpiar su expendedora.

TODAS LAS SEMANAS

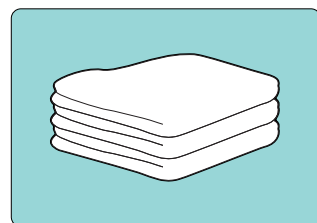
Limpie la **tapa de llenado de hielo manual**. Limpie y luego desinfecte el interior **del conducto de hielo** con un desinfectante de uso alimentario.

TODOS LOS MESES

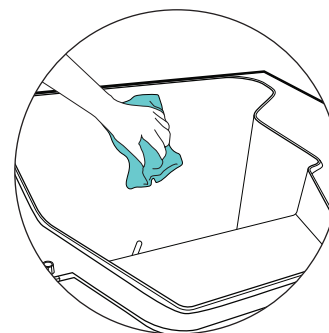
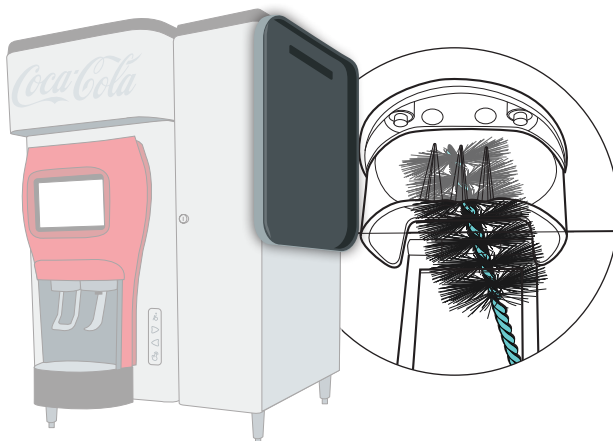
Apague la expendedora, retire la tapa del depósito de hielo y limpie a fondo y luego desinfecte el **depósito de hielo**.



Cepillo para boquillas y aro del inyector #149326



Paño de microfibra #127723



Consulte la **Guía para el usuario de Freestyle 7000** para obtener instrucciones detalladas de limpieza y mantenimiento.