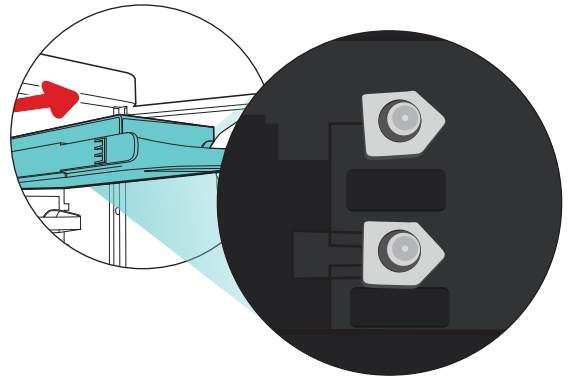
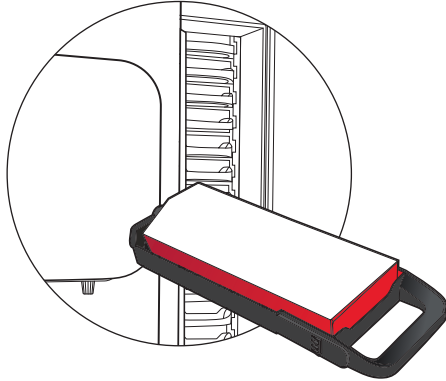


TODAS LAS VECES

Al cambiar los **cartuchos de ingredientes**, limpie las **ranuras de cartuchos** con un paño limpio.

Limpie las **sondas de cartuchos** hasta que el paño salga limpio, repita, y luego deje secar al aire por 2 minutos.



TODOS LOS DÍAS

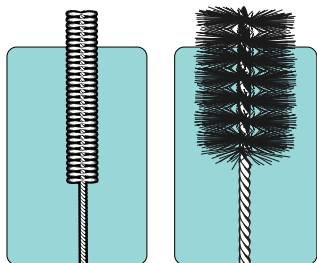
Limpie las **superficies interiores y exteriores** con un paño.

Limpie y luego desinfecte **la boquilla y el aro del inyector**. Debe remojar la punta de la boquilla en un desinfectante de uso alimentario. Deje secar al aire por 2 minutos.

Si necesita ayuda o desea hacer un pedido de piezas pequeñas, llame al:

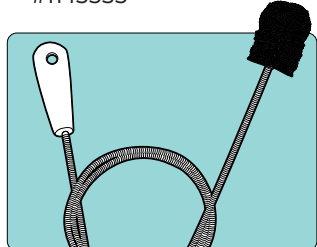
EE. UU. **1-800-241-COKE (2653)**

Canadá **1-800-318-COKE (2653)**



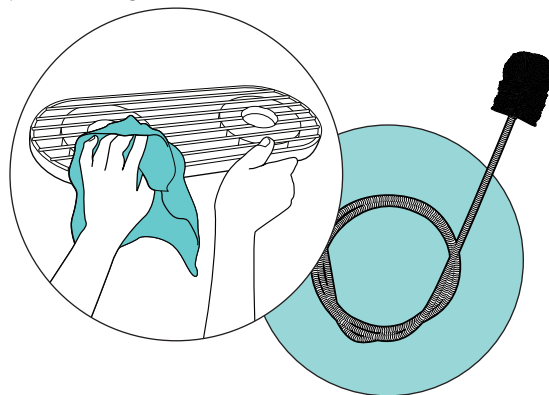
Cepillo para boquillas de mango de alambre #1145555

Cepillo para el conducto de hielo #143257



Cepillo para limpieza de desagües #144925

Lave el **posavasos** y la **bandeja de goteo**. Restriegue el **desagüe de la expendedora** con el cepillo para limpieza del desagüe. Vierta el resto de la solución desinfectante por el desagüe.



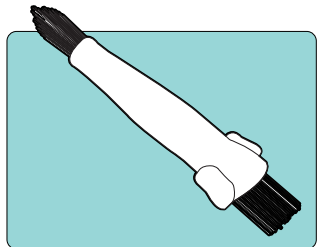
¡ IMPORTANTE !
Siempre utilice una solución desinfectante aprobada de uso alimentario al limpiar su expendedora.

TODAS LAS SEMANAS

Limpie la **tapa de llenado de hielo manual** en la parte superior de la expendedora. Limpie y luego desinfecte el interior **del conducto de hielo** con un desinfectante de uso alimentario.

TODOS LOS MESES

Apague la expendedora, retire la tapa del depósito de hielo y limpie a fondo y luego desinfecte **el depósito de hielo**.



Cepillo para boquillas y aro del inyector #149326

